



**DATOS TÉCNICOS**

MODELO	ROCKY
FORMATO	REDONDO
POTENCIA	7 W
CHIP	EPISTAR
DRIVERS	DIM
TEMP. DE TRABAJO	-20°C a 50°C
HUMEDAD DE TRABAJO	10 - 80%
VIDA ÚTIL	L70/B30 (30.000 h)
IP	IP 44
IK	IK 08
CLASIFICACIÓN	A+
CERTIFICACIONES	CE, RoHS

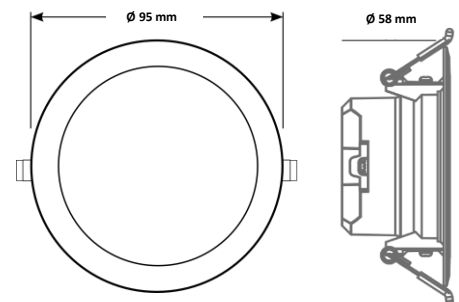


ROCKY 7 W

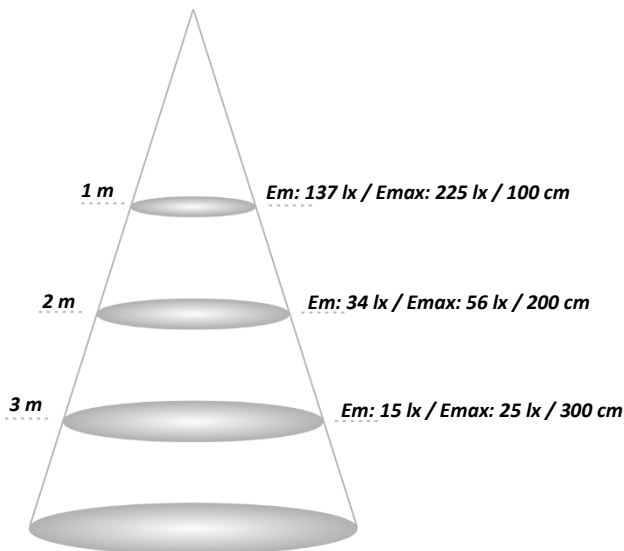
CARACTERISTICAS FISICAS		CARACTERISTICAS ELECTRICAS		CARACTERISTICAS LUMINICAS	
DIAMETRO	95 mm	TENSIÓN	200 – 240 V	CRI	> 80
ALTURA	58 mm	FRECUENCIA	47 – 63 Hz	UGR	< 22
CORTE	70 mm	REGULACIÓN	DIM PUSH	ANGULO	90º
PESO	0,13 Kg	FACTOR DE POTENCIA	> 0,90	EFICIENCIA LUMINICA	100 lm/W
ACABADO	BLANCO	POTENCIA	7 W		
MATERIAL CARCASA	PLASTICO				
DIFUSOR	PC (OPAL)				

**REFERENCIAS**

REFERENCIA	EC-2440
ACABADO	BLANCO
TEM. COLOR	3.000 °K/4.200 °K/5.700 °K
COLOR LUZ	CCT
LÚMENES	700 lm



Corte Ø 70 mm



Valores para 4.200º K